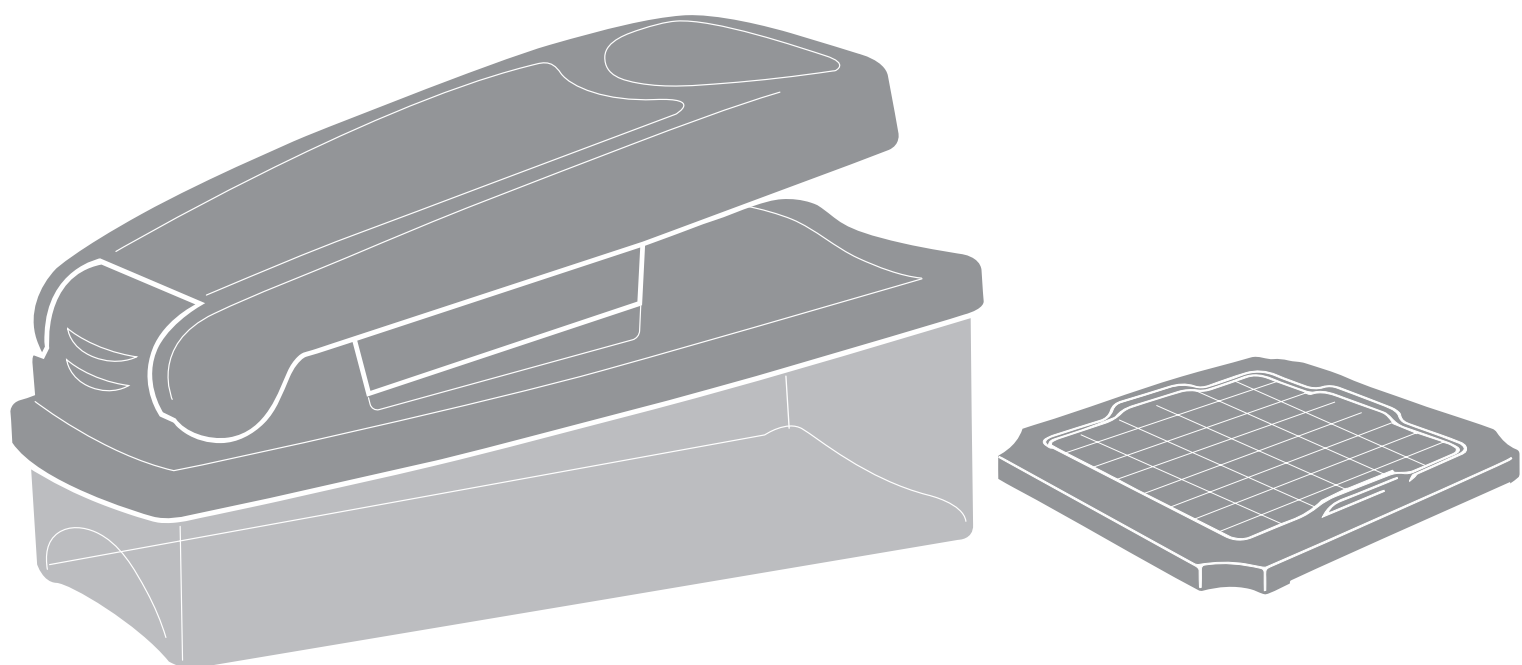
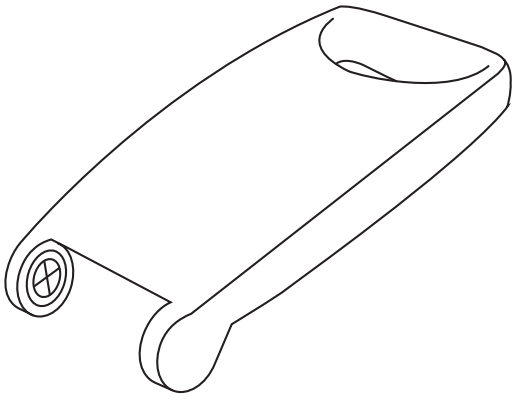
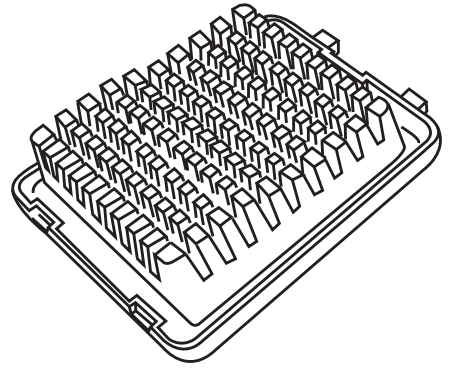


Super Dicer

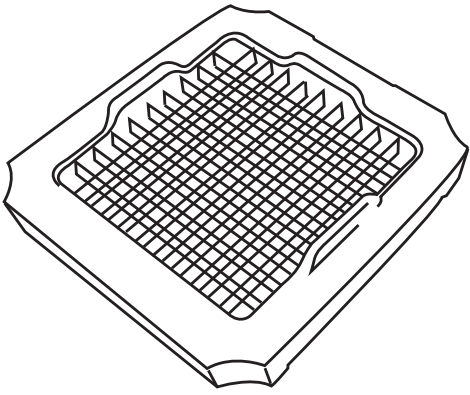




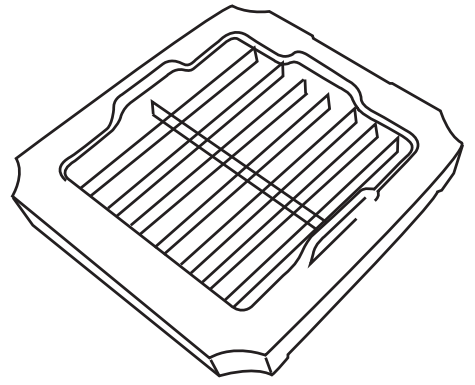
A



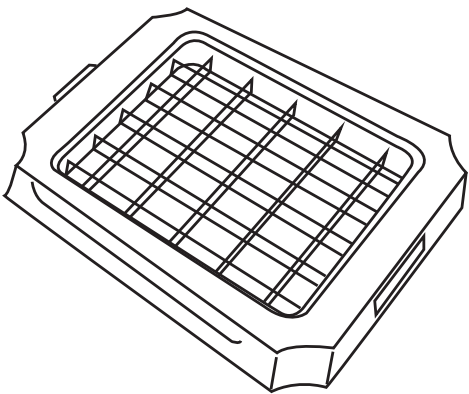
B



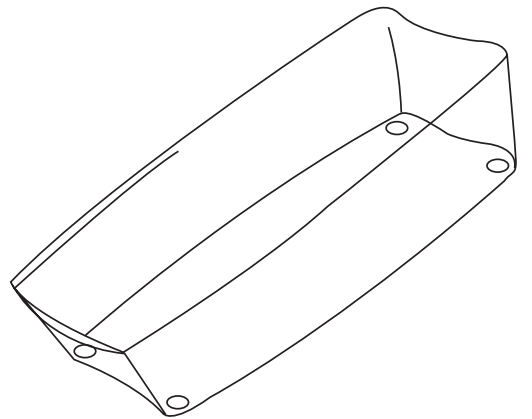
C



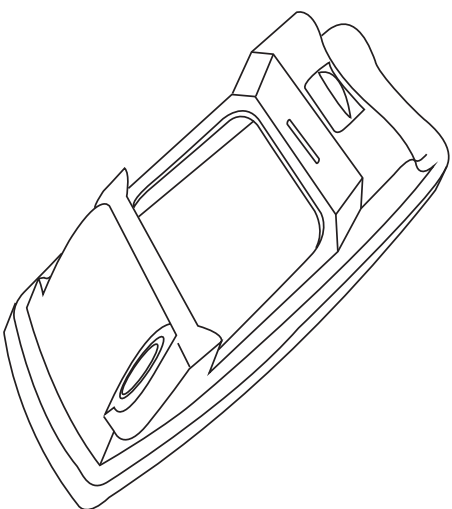
D



E



F



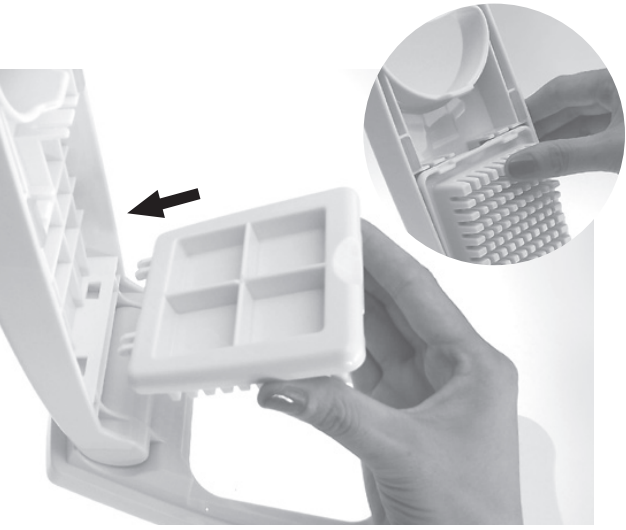
G



1



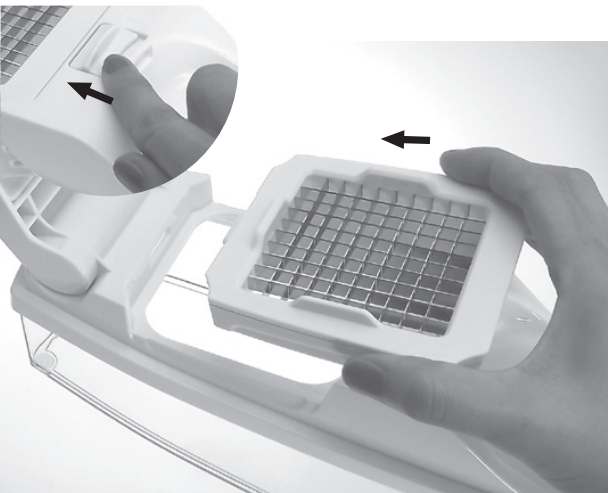
2



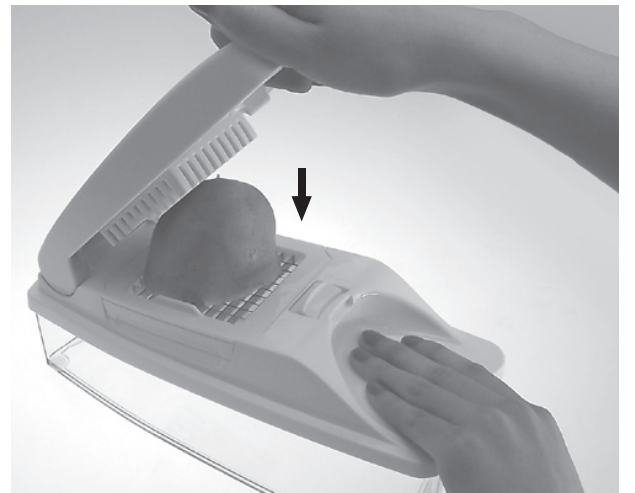
3



4



5



6



7

Kiitos, kun valitsit **Tupperware -superkuutioijan**; monikäyttöisen, tehokkaan, nopean ja helpon ruoanvalmistusvälineen, joka kuutioi ainekset tehokkaalla leikkuuterällä. Lue ohjeet ja noudata niitä huolellisesti.



Tupperware®

TUOTTEEN OSAT:

- (A) Kuutioijan kansi
- (B) Painin
- (C) 6,8 mm:n kuutiointiterä
- (D) 6,8 mm:n viipalointiterä
- (E) 13,6 mm:n kuutiointiterä
- (F) Kuutioijan pohja
- (G) Säiliö

KÄYTTÖ JA HOITO

- Pese ja huuhtele uusi tuote ennen ensimmäistä käyttökertaa.
- **VAROITUS!** Ruoanohjainta (paininta) täytyy käyttää aina käytön aikana. **ÄLÄ KÄYTÄ** tuotetta **ILMAN RUOANOHDJAINTA (PAININTA)**. Terä on terävä ja voi aiheuttaa vammoja, jos ruoanohjainta ei käytetä.
- **ÄLÄ** yritä teroittaa terää.
- Jos pudotat tuotteen, anna sen pudota lattialle saakka. **ÄLÄ** yritä tarttua siihen ilmasta, sillä tämä voi johtaa tapaturmaan.
- **!VAROITUS!** Älä koske teriin, sillä ne ovat erittäin teräviä.
- Laadukas terä on suunniteltu leikkaamaan vähäisellä voimankäytöllä ja sitä **TÄYTYY** käsitellä erittäin varovasti. Pidä aina lasten ulottumattomissa. Älä jätä tuotetta ilman valvontaa, kun läsnä on lapsia.
- Pidä aina kiinni teräosan muovipuolelta; älä koskaan tartu kiinni terästä. Teriä eivät ole tarkoitettu jään murskaamiseen, sillä se vahingoittaa teriä.
- Kun tuote ei ole käytössä, sen on oltava lukitussa asennossa.
- **ÄLÄ** vie käsiäsi terien lähelle.

KÄYTTÖOHJEET:

1. Kiinnitä kuutioijan kansi pohjaan.
2. Napsauta lukon alla olevaa nuppia.
3. Kiinnitä painin: kiinnitä kaksi nastaa ja paina, kunnes se lukittuu kiinni.
4. Aseta kuutiointiosa säiliön päälle ja paina, kunnes se lukittuu kiinni.
5. Valitse terä, aseta se leikkuupohjaan ja paina, kunnes se lukittuu kiinni.
6. Aseta ruoka-aines terän päälle. Tartu kiinni pohjasta ja kahvasta ja paina aines kuutioiksi.
7. Käännä leikkuuosaa säilytystä varten.

TÄRKEITÄ KÄYTTÖOHJEITA:

- Super Dicer soveltuu parhaiten perunoiden, paprikan, sipulin, kesäkurpitsan, kyssäkaalin, munakoison, porkkanoiden, kurkkujen, sellerin ja omenoiden kuutioimiseen.
- Leikattavan ruoan suositeltu koko on 6,5 cm x 6,5 cm
- Kuutioiden suositeltu paksuus on 1-1,5 cm ja ranskalaisten perunoiden pituus 6-7 cm.
- Tuote ei sovellu käytettäväksi tahmeiden ruokien, kuten kinkun, fetan tai juuston, tai erittäin kovien vihannesten, kuten sellerin tai bataattien, kanssa. Myös tomaatit ovat liian mehukkaita, jotta lopputulos olisi hyvä.

PUHDISTUSOHJEET

- !VAROITUS! Pese veitset varovasti, sillä ne ovat erittäin teräviä. Käytä käsinpesussa harjaa, jotta välttyt koskettamasta terää.
- On suositeltavaa pestä terä välittömästi käytön jälkeen ja huuhdella tuote huolellisesti. Anna tuotteen kuivua puhdistuksen jälkeen, kokoa se ja sulje se heti lukittuun asentoon.
- Älä koskaan päästä terää kosketuksiin muun metallin, keramiikan tai lasin kanssa, koska tämä voi vahingoittaa ja tylsyttää terää. Älä koskaan päästä terää kosketuksiin silikoniosien ja -tuotteiden kanssa, sillä terä voi vahingoittaa niitä.
- Voit poistaa ruokatahrat kotikäyttöön tarkoitetulla ruokaöljyllä. Värjäntyminen ei vaikuta tuotteen toimintaan, eikä Tupperwaren takuu kata sitä.

TUPPERWAREN® SITOUMUS

Tuotteemme heijastavat sitoumustamme vaikuttaa meitä ympäröivään maailmaan mitattavissa olevalla tavalla. Suunnittelemme Tupperwarella kaikki tuotteemme niin, että minimoimme muovi- ja ruokajätteen. Suunnittelemalla laadukkaita, kestäviä ja uudelleenkäytettäviä tuotteita, jotka kestävät kauan, tuemme missiotamme pienentää jätteen määrää ja edistämme näin maapallon, ihmisten ja omien yhteisöjemme pitkäikäisyyttä.

Tupperware-superkuutioijalla on Tupperwaren takuu, joka kattaa materiaali- ja valmistusvirheet kun tuotetta on käytetty ohjeiden mukaisesti ja normaalissa kotitalouskäytössä.

Tämä takuu ei kata käytettyjen tai tylsien terien vaihtoa tai tuotteen ruostumista tai muita vaurioita, jotka ovat seurausta tuotteen huolimattomasta tai virheellisestä käytöstä (eli ylikuumentaminen, sisä- tai ulkopinnan tahrat ja naarmut tai tuotteeseen kohdistuneet iskut tai putoamiset).

Tupperware-tuotteet on tarkoitettu käytettäväksi yhä uudelleen. Jos tuotteesi vaurioituu mistä tahansa syystä eikä sillä ole takuuta tai et käytä tuotetta enää, toimi vastuullisesti ja kierrätä tuote, tai ota yhteyttä Tupperwareen.